



TIEMME

VALVOLE DI SFOGO per RADIATORI AIR PURGE VALVES for RADIATORS

Serie 3350-3351-3352

Valvole di sfogo per radiatori disponibili con o senza pretenuta ed azionabili con manopola o vite taglio cacciavite.

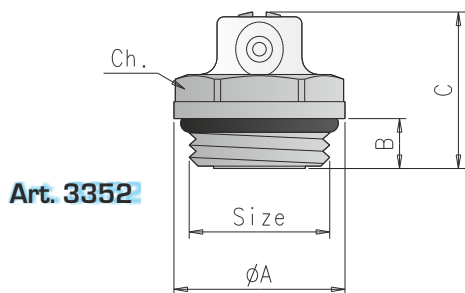
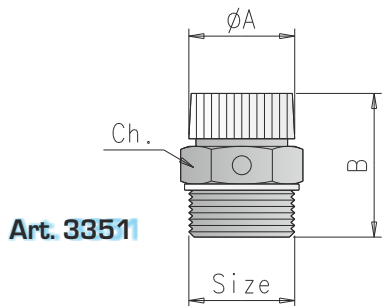
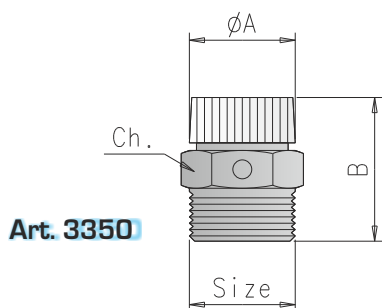
Air purge valves for radiators available with or without PTFE seal operated by handle or screwdriver.

Le valvole di sfogo Tiemme consentono di rimuovere eventuale aria intrappolata nei radiatori durante il riempimento dell' impianto o durante il normale funzionamento.

The Tiemme air purge valves may be used to remove any intrapped air inside the radiators during the filling of the system or during the normal operation.



Per la gamma completa vedere il catalogo / For complete range see catalogue



Caratteristiche Tecniche

Temperatura max di esercizio: 90°C
Pressione max di esercizio: 10 bar
Filettature: Maschio UNI ISO228

Technical Features

Maximum temperature: 90°C
Maximum operating pressure: 10 bar
Threads: Male UNI ISO228

Descrizione

Corpo
Parti in plastica
O-ring
Guarnizione piana

Materiale

Ottone CW617N - EN12164
Nylon caricato vetro
Gomma nitrilica NBR
PTFE

Trattamento

Nichelato

Description

Body
Plastic components
O-ring
Plain gasket

Material

CW617N - EN12164 brass
Nylon glass fiber reinforced
Nitrile rubber NBR
PTFE

Treatment

Nickel plated

Tabella dimensioni Sizes table

Art.	3350			3351			3352
Size	1/4"	3/8"	1/2"	1/4"	1/2"	3/8"	1/2"
A	18	18	18	18	18	18	24
B	28	28	28	28	28	28	7
C	-	-	-	-	-	-	22
Ch.	13	17	21	13	21	17	22

TIEMME Raccorderie S.p.A. si riserva di apportare modifiche in qualsiasi momento senza preavviso.
TIEMME Raccorderie S.p.A. reserves the right to modify contents in any time without prior advise.
È vietata qualsiasi forma di riproduzione, se non autorizzata.
is forbidden any reproduction unless under TIEMME autorization